

---

ФЕДЕРАЛЬНОЕ АГЕНТСТВО  
ПО ТЕХНИЧЕСКОМУ РЕГУЛИРОВАНИЮ И МЕТРОЛОГИИ

---



НАЦИОНАЛЬНЫЙ  
СТАНДАРТ  
РОССИЙСКОЙ  
ФЕДЕРАЦИИ

ГОСТ Р ИСО  
24497-3—  
2009

---

**Контроль неразрушающий**  
**МЕТОД МАГНИТНОЙ ПАМЯТИ МЕТАЛЛА**

**Часть 3**

**Контроль сварных соединений**

ISO 24497-3—2009  
Non-destructive testing — Metal magnetic memory —  
Part 3: Inspection of welded joints  
(IDT)

Издание официальное

БЗ 3—2009/51



Москва  
Стандартинформ  
2010

## Предисловие

Цели и принципы стандартизации в Российской Федерации установлены Федеральным законом от 27 декабря 2002 г. № 184-ФЗ «О техническом регулировании», а правила применения национальных стандартов Российской Федерации — ГОСТ Р 1.0 — 2004 «Стандартизация в Российской Федерации. Основные положения»

### Сведения о стандарте

1 ПОДГОТОВЛЕН Автономной некоммерческой организацией «Научно-исследовательский центр контроля и диагностики технических систем» (АНО «НИЦ КД») на основе собственного аутентичного перевода стандарта, указанного в пункте 4

2 ВНЕСЕН Техническим комитетом по стандартизации ТК 132 «Техническая диагностика»

3 УТВЕРЖДЕН И ВВЕДЕН В ДЕЙСТВИЕ Приказом Федерального агентства по техническому регулированию и метрологии от 10 ноября 2009 г. № 499-ст

4 Настоящий стандарт идентичен международному стандарту ИСО 24497-3:2007 «Контроль неразрушающий. Метод магнитной памяти металла. Часть 3. Контроль сварных соединений» (ISO 24497-3—2007 «Non-destructive testing — Metal magnetic memory — Part 3: Inspection of welded joints»)

5 ВВЕДЕН ВПЕРВЫЕ

*Информация об изменениях к настоящему стандарту публикуется в ежегодно издаваемом информационном указателе «Национальные стандарты», а текст изменений и поправок — в ежемесячно издаваемых информационных указателях «Национальные стандарты». В случае пересмотра (замены) или отмены настоящего стандарта соответствующее уведомление будет опубликовано в ежемесячно издаваемом информационном указателе «Национальные стандарты». Соответствующая информация, уведомление и тексты размещаются также в информационной системе общего пользования — на официальном сайте Федерального агентства по техническому регулированию и метрологии в сети Интернет*

© Стандартинформ, 2010

Настоящий стандарт не может быть полностью или частично воспроизведен, тиражирован и распространен в качестве официального издания без разрешения Федерального агентства по техническому регулированию и метрологии

Контроль неразрушающий  
МЕТОД МАГНИТНОЙ ПАМЯТИ МЕТАЛЛА

## Часть 3

## Контроль сварных соединений

Non-destructive testing. Metal magnetic memory method. Part 3. Inspection of welded joints

Дата введения — 2010 — 12 — 01

## 1 Область применения

Настоящий стандарт устанавливает общие требования к применению метода магнитной памяти металла для контроля качества сварных соединений оборудования и конструкций, работающих под давлением.

Настоящий стандарт распространяется на оборудование и конструкции, подведомственные и неподведомственные Госгортехнадзору РФ в различных отраслях промышленности, включая изготовление и эксплуатацию.

Настоящий стандарт может быть распространен на сварные соединения любых видов трубопроводов, сосудов, оборудования и металлоконструкций по согласованию с потребителем.

Термины и определения, использованные в настоящем стандарте, приведены в ИСО 24497-1, общие требования — в ИСО 24497-2.

## 2 Основные положения

2.1 Контроль методом магнитной памяти металла (ММП-контроль) основан на измерении и анализе распределения собственных магнитных полей рассеяния (СМПР) металла сварных соединений, отображающих их структурную технологическую наследственность. При контроле используется естественная намагниченность, сформировавшаяся в процессе сварки в магнитном поле Земли.

2.2 ММП-контроль служит для определения зон концентрации механических напряжений (ЗКН) и выдачи рекомендаций для дополнительного контроля опасных зон в сварных соединениях сосудов, трубопроводов, оборудования и конструкций.

2.3 ММП-контроль является первоочередным по отношению к известным методам неразрушающего дефектоскопического контроля (ультразвуковой, радиационный, магнитопорошковый, капиллярный, цветная дефектоскопия, измерение твердости и толщинометрия).

2.4 ММП-контроль позволяет контролировать сварные соединения любых размеров и форм (стыковые, тавровые, угловые, нахлесточные, торцевые, прерывистые и др.) без ограничения толщины свариваемого металла на всех видах ферромагнитных и аустенитных сталей и сплавов и на чугунах.

2.5 ММП-контроль может проводиться как при работе объекта контроля (ОК), так и при его ремонте.

2.6 При ММП-контроле определяют:

- зоны концентрации остаточных сварочных напряжений и их распределение вдоль сварного соединения;

- зоны вероятного расположения микро- и макродефектов всех видов (поры, шлаковые включения, несплошности, трещины, разрывы).

Классификацию дефектов по магнитным параметрам проводят по специальным методикам контроля для конкретного сварного соединения.

2.7 ММП-контроль можно использовать для контроля:

- степени «засоренности» сварных швов дефектами и наличия развивающегося дефекта;
- качества сварных соединений при аттестации, выборе, оптимизации и сертификации технологии сварки.

2.8 Температурный диапазон ММП-контроля составляет от минус 20 °С до плюс 60 °С и регламентируется условиями нормальной работы оператора и приборов контроля.

2.9 По результатам ММП-контроля рекомендуется использовать традиционные методы и средства дефектоскопического контроля в зонах максимальной концентрации напряжений и вероятного расположения микро- и макродефектов по действующим нормам для сварного соединения.

2.10 Необходимость применения ММП-контроля может устанавливаться соответствующими нормами контроля качества сварных соединений на данном предприятии или в данной отрасли.

### 3 Условия контроля

3.1 Оборудование и конструкции контролируют с использованием метода МПМ как в рабочем состоянии (под нагрузкой), так и при их останове (после снятия рабочей нагрузки).

3.2 Зачистки и какой-либо подготовки поверхности не требуются. Изоляцию рекомендуется снять. В отдельных случаях допускается проведение контроля без снятия немагнитной изоляции. Максимально допустимая для проведения контроля толщина изоляции определяется экспериментально.

3.3 Допустимый диапазон толщин металла в зонах контроля указывают в методиках на данный объект контроля.

3.4 Ограничивающими факторами применения МПМ являются:

- наличие искусственной намагниченности металла;
- наличие на объекте контроля постороннего ферромагнитного изделия;
- наличие вблизи (ближе 1 м) объекта контроля источника внешнего магнитного поля и поля от электросварки.

3.5 Акустические шумы, механические вибрации вблизи объектов контроля и на самих ОК не оказывают влияния на результаты контроля.

### 4 Приборы и аппаратура

4.1 Для контроля оборудования с использованием метода МПМ применяются специализированные магнитометрические приборы, имеющие соответствующие сертификаты. В описании указанных приборов должны быть типовые методики определения ЗКН.

4.2 Принцип действия указанных приборов должен быть основан на фиксации импульсов тока в обмотке феррозонда при помещении его в СМПР приповерхностного пространства объекта контроля. В качестве датчиков для измерения напряженности СМПР могут быть использованы феррозондовые или другие магниточувствительные преобразователи: полемеры или градиентометры.

4.3 Приборы должны иметь экран для графического представления параметров контроля, регистрирующее устройство на базе микропроцессора, блок памяти и сканирующие устройства в виде специализированных датчиков. Должна быть обеспечена возможность передачи информации от прибора к компьютеру и распечатки на принтере. В комплекте с прибором должно поставляться программное обеспечение для обработки результатов контроля на компьютере.

4.4 В комплекте с прибором поставляются специализированные датчики. Тип датчика определяется методикой и объектом контроля. На датчике должно быть не менее двух каналов измерений, один из которых измерительный, а другой используют для отстройки от внешнего магнитного поля Земли.

В корпусах датчиков должен быть электронный блок усиления измеряемого поля и датчик для измерения длины контролируемого участка.

4.5 Допустимую погрешность измерений напряженности магнитного поля указывают в методиках в зависимости от объекта контроля.

4.6 Приборы должны иметь следующие метрологические характеристики:

- основная относительная погрешность измеряемого магнитного поля для каждого канала измерений не должна превышать  $\pm 5\%$ ;
  - относительная погрешность измеряемой длины не должна превышать  $\pm 5\%$ ;
  - диапазон измерений приборов должен быть не менее  $\pm 1000$  А/м;
  - минимальный шаг сканирования (расстояние между двумя соседними точками контроля) должен быть 1 мм;
  - уровень электронных шумов, обусловленный работой процессора и микросхем, не должен превышать  $\pm 5$  А/м.
- 4.7 Прибор должен иметь паспорт с инструкцией для пользователя.

## 5 Подготовка к контролю

5.1 Подготовка к контролю содержит следующие основные этапы:

- анализ технической документации на объект контроля и составление карты (формуляра) ОК;
- выбор типов датчиков и приборов контроля;
- настройку и калибровку приборов и датчиков в соответствии с инструкцией, указанной в паспорте прибора;
- условное разбиение объекта контроля на отдельные участки и узлы, имеющие конструктивные особенности, и обозначение их на формуляре ОК.

5.2 Анализ технической документации на объект контроля включает в себя:

- выявление марок сталей и типоразмера узлов;
- анализ режимов работы ОК и причин отказов (повреждений);
- выявление конструктивных особенностей узлов, мест расположения сварных соединений.

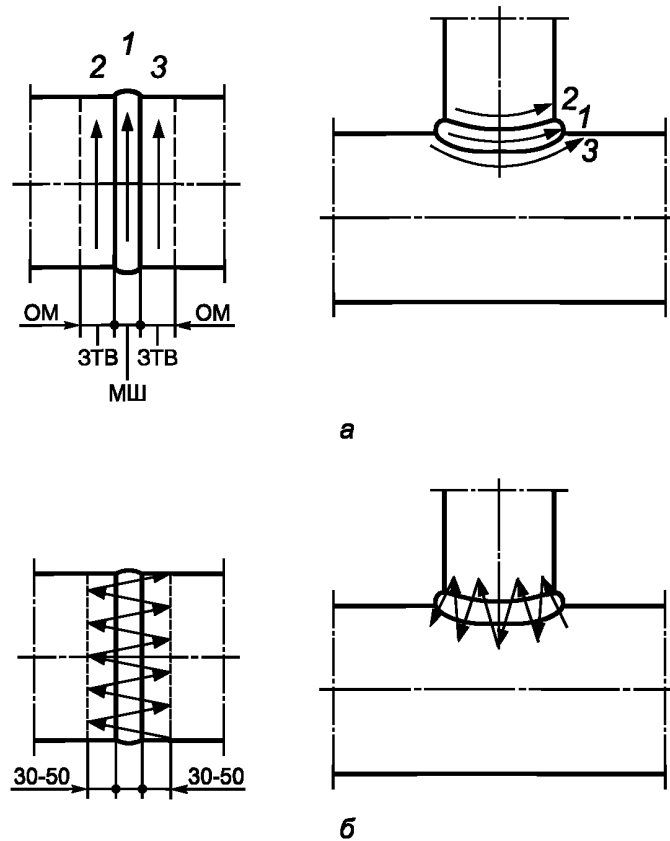
## 6 Порядок проведения контроля

### 6.1 Контроль сварных соединений с использованием приборов, имеющих цифровую индикацию напряженности магнитного поля

Схема сканирования датчиком прибора при диагностировании сварных соединений представлена на рисунке 1.

Феррозондовый преобразователь располагается перпендикулярно к поверхности контроля и перемещается оператором вручную последовательно вдоль сварного шва по всему периметру (отдельно по металлу шва и зонам термического влияния с обеих сторон шва) и затем перпендикулярно к сварному шву с отклонением от края шва на 30—50 мм в сторону основного металла трубы.

Второй оператор регистрирует в журнале данные контроля: напряженность магнитного поля  $H_p$ , А/м, со знаком плюс или минус. Скачкообразное изменение знака и величины поля  $H_p$  указывает на концентрацию остаточных напряжений по линии  $H_p$ , равной 0, для конкретного участка сварного соединения. Эти участки отмечают мелом или краской.

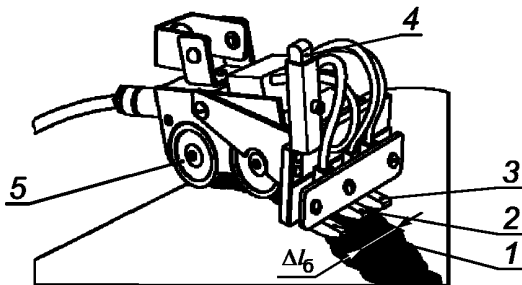


*a* — перемещение датчика вдоль сварного шва; *b* — перемещение датчика перпендикулярно к сварному шву; МШ — металл шва; ЗТВ — зона термического влияния сварного соединения; ОМ — основной металл; 1, 2, 3 — зоны контроля

Рисунок 1 — Схема сканирования датчиком при диагностировании сварных соединений по остаточной намагниченности металла

## 6.2 Контроль сварных соединений с использованием приборов, имеющих экран, регистрирующее и сканирующее устройства

На рисунке 2 приведена схема контроля стыкового сварного соединения. Контроль осуществляют с помощью сканирующего устройства, состоящего из четырех феррозондовых преобразователей 1, 2, 3, 4 и счетчика измерения длины, встроенного в корпус тележки и позволяющего одновременно с измерением величин напряженности магнитного поля  $H_p$  выполнять измерение длины контролируемого участка. Преобразователи 1 и 3 располагают при контроле по зонам термического влияния с обеих сторон шва, а преобразователь 2 располагают между ними посередине.



1, 2, 3 — феррозондовые преобразователи сканирующего устройства для регистрации поля  $H_p$  на поверхности сварного шва; 4 — феррозондовый преобразователь для отстройки от внешнего магнитного поля; 5 — колеса привода измерителя длины;  $\Delta L_k$  — базовое расстояние между феррозондовыми преобразователями

Рисунок 2 — Схема контроля стыковых сварных соединений труб четырехканальным датчиком прибора

Перед началом контроля по каждому каналу измерений устанавливают шаг измерения поля  $H_p$ . Шаг измерения  $S$  или расстояние между двумя соседними точками контроля  $\Delta L_k$  по каждому каналу измерений не должны превышать толщину стенок, соединяемых сварным швом.

Базовое расстояние  $\Delta l_6$  между соседними преобразователями 1, 2 и 3 устанавливают в соответствии с размерами сварного шва и заносят в память прибора после измерений.

## 7 Обработка результатов

7.1 По результатам контроля методом МПМ определяют следующие параметры:

- градиент магнитного поля по каждому каналу измерений, вычисляемый по формуле

$$K_{\text{ин}} = \frac{|\Delta H_p|}{\Delta l_k};$$

- градиент магнитного поля между каналами измерений, вычисляемый по формуле

$$K_{\text{ин}}^6 = \frac{|\Delta H_p|}{\Delta l_6};$$

- средние  $K_{\text{ин}}^{\text{ср}}$  и максимальные  $K_{\text{ин}}^{\text{max}}$  значения по каждому каналу измерений на базовом расстоянии между каналами измерений;

- магнитный параметр  $m$ , характеризующий степень неоднородности напряженно-деформированного состояния и деформационную способность металла в ЗКН, вычисляемый по формуле

$$m = \frac{K_{\text{ин}}^{\text{max}}}{K_{\text{ин}}^{\text{ср}}}.$$

Магнитный параметр  $m$  изменяется в диапазоне не менее 1,05—3,0, в зависимости от качества сварного соединения.

**П р и м е ч а н и е** — Указанные магнитные параметры определяют с использованием программного обеспечения используемого прибора.

7.2 Наиболее предрасположенными к развитию повреждений являются участки сварного шва, на которых зафиксировано максимальное разнополярное значение поля  $H_p$  между каналами измерений (максимальное значение  $K_{\text{ин}}^6$ ) или максимальное значение градиента поля  $K_{\text{ин}}^{\text{max}}$  по любому из каналов измерений. Эти участки соответствуют ЗКН и дефектам сварного соединения. Для выявления конкретных дефектов в ЗКН проводят дополнительный контроль традиционными методами (УЗД, рентген и т. д.).

7.3 По результатам контроля методом МПМ устанавливают участки для дополнительного контроля другими методами дефектоскопии.

7.4 В ЗКН со значением магнитного параметра не менее 2,0 делают шлифовку (или выборку металла) и повторный контроль методом МПМ.

7.5 Результаты выполненных измерений оформляют в виде заключения с приложением протокола. Форма протокола приведена в приложении А.

7.6 Пример обработки результатов контроля для прибора с цифровой индикацией магнитного поля  $H_p$  приведен в приложении В.

7.7 Пример обработки результатов контроля для прибора, имеющего регистрирующее и сканирующее устройства, приведен в приложении С. Расчеты показателей  $K_{\text{ин}}^{\text{ср}}$ ,  $K_{\text{ин}}^{\text{max}}$ ,  $K_{\text{ин}}^6$  и  $m$  выполняют с использованием программного обеспечения, которое входит в комплектацию прибора.

**Приложение А  
(рекомендуемое)**

**Протокол результатов контроля**

Наименование предприятия \_\_\_\_\_

Наименование оборудования, тип \_\_\_\_\_

Номер формуляра, рисунка, схемы \_\_\_\_\_

ПРОТОКОЛ № \_\_\_\_\_

« \_\_\_\_\_ » \_\_\_\_\_

Наименование узла и объем контроля \_\_\_\_\_

Наименование методики или руководящего документа \_\_\_\_\_

Наименование прибора \_\_\_\_\_

**1 Результаты контроля**

№	Место расположения ЗКН на формуляре (рисунке, схеме) сварного соединения	Экстремальные (min/max) значения поля $H_p$ (A/m) в ЗКН	Значение параметров контроля				Результат контроля другими методами (ЭМИТ, УЗК, МПД цветная и др.)	Примечание
			$K_{ин}$ всех ЗКН	$K_{ин}^{max}$	$K_{ин}^{cp}$	$m$		

**2 Выводы**

Рекомендуемые для дополнительного контроля и ремонта участки ЗКН \_\_\_\_\_

Контроль выполнил \_\_\_\_\_  
должность, ФИО

Удостоверение № и квалификация специалиста \_\_\_\_\_

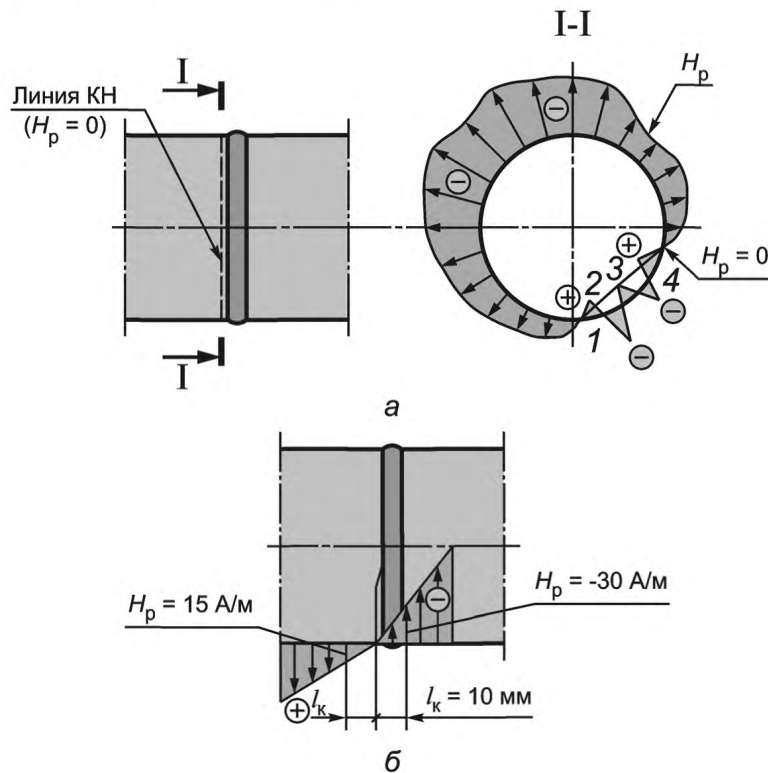
Дата контроля \_\_\_\_\_



Приложение В  
(справочное)

Пример определения зон концентрации напряжений прибором  
с цифровой индикацией напряженности магнитного поля

На рисунке В.1а показан пример распределения магнитного поля  $H_p$  по периметру стыкового соединения и в зоне концентрации остаточных напряжений (линия КН).



а — эпюра  $H_p$  по периметру стыка с концентрацией остаточных напряжений КН (в зонах 1—4, по линии  $H_p$ , равной 0); б — эпюра  $H_p$  вдоль нижней образующей трубы в зонах 1 и 2 максимальной концентрации напряжений

Рисунок В.1 — Схема распределения магнитного поля  $H_p$  по периметру стыкового сварного соединения в зоне концентрации остаточных напряжений

Для определения интенсивности напряжений вблизи линии КН (линии  $H_p = 0$ ) на равном расстоянии  $l_k$  от нее по обе стороны (рисунок В.1 б) измеряют величину  $H_p$ , и определяют градиент величины  $H_p$  по длине  $2l_k$ . Этот градиент, определенный по формуле  $\frac{|\Delta H_p|}{2l_k}$ , характеризует магнитный коэффициент интенсивности остаточных напряжений  $K_{ин}$ .

По результатам определения значений  $K_{ин}$  для разных участков с зонами концентрации напряжений устанавливают максимальные его значения.

Например, для участка сварного соединения (рисунок В.1 б) значения  $K_{ин}$  для зон 1 и 2 составляют:

$$\text{для зоны 1: } K_{ин} = \frac{|-15 - 10|}{2l_k} = \frac{25 \text{ A/м}}{20 \text{ мм}} = 1,25 \frac{\text{A/м}}{\text{мм}} = 1250 \text{ A/м}^2;$$

$$\text{для зоны 2: } K_{ин} = \frac{|-30 - 15|}{2l_k} = \frac{45 \text{ A/м}}{20 \text{ мм}} = 2,25 \frac{\text{A/м}}{\text{мм}} = 2250 \text{ A/м}^2.$$

Отсюда следует, что максимальное значение  $K_{ин}$  находится в зоне 2.

**Приложение С**  
**(справочное)**

**Пример определения зон концентрации напряжений прибором,  
имеющим регистрирующее и сканирующее устройства**

На рисунке С.1 представлены результаты контроля кольцевого сварного шва № 1 толстостенного барабана ( $\varnothing 1800 \times 87$ , сталь аналогична марке 16 ГНМ) котла блока 110 МВт ТЭС.

На рисунке С.1 показано распределение поля  $H_p$  по периметру шва (рисунок С.1а) и в развертке (рисунок С.1 б), а также отмечены зоны максимальных КН, в которых поле  $H_p$  имеет знакопеременный и скачкообразный характер с максимальным значением  $dH/dx$ . Расчет  $K_{cp}^1, K_{cp}^2, \dots, K_{cp}^j, K_{6,cp}^f$  проводили только для области сварного шва с зонами КН.

$$K_{cp}^1 = \frac{1}{n} \sum_{i=1}^n \frac{|\Delta H_p^i|}{\Delta l_k^i} = 2,35 \text{ (А/м)/мм};$$

$$K_{cp}^2 = \frac{1}{n} \sum_{i=1}^n \frac{|\Delta H_p^i|}{\Delta l_k^i} = 3,4 \text{ (А/м)/мм};$$

$$K_{cp}^6 = \frac{|\Delta H_p|}{\Delta l_6} = \frac{1}{n} \sum_{i=1}^n \frac{|\Delta H_p^i|}{\Delta l_6^i} = 1,7 \text{ (А/м)/мм};$$

$$K_{max}^1 = 3,5 \text{ (А/м)/мм};$$

$$K_{max}^2 = 6,2 \text{ (А/м)/мм};$$

$$K_{max}^6 = 3,5 \text{ (А/м)/мм};$$

$$\frac{K_{max}^1}{K_{cp}^1} = m_1 = \frac{3,5}{2,35} \approx 1,5; \quad \frac{K_{max}^2}{K_{cp}^2} = m_1 = \frac{6,2}{3,4} \approx 1,85; \quad \frac{K_{max}^6}{K_{cp}^6} = m_6 = 2,1.$$

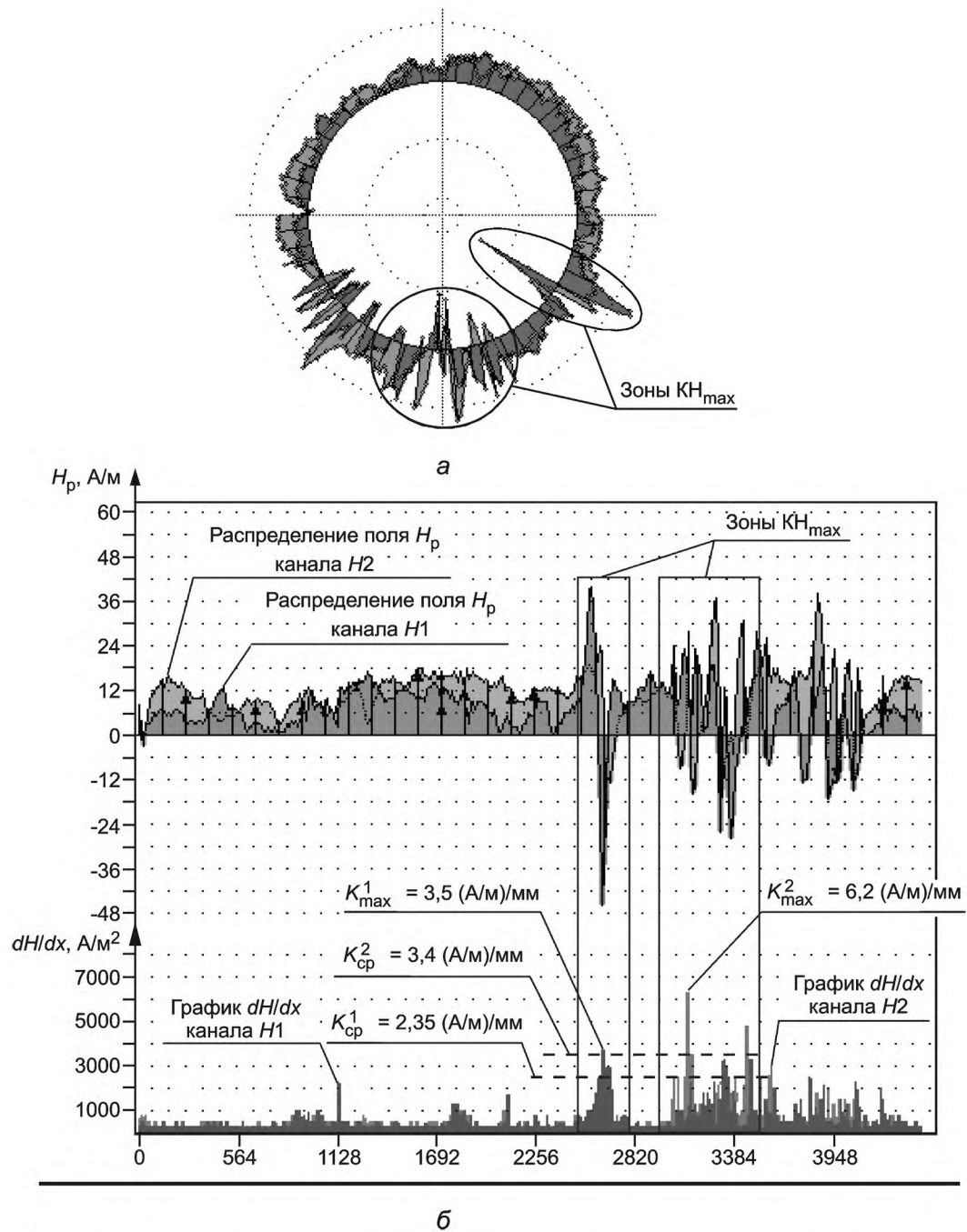


Рисунок С.1 — Распределение поля  $H_p$  вдоль сварного шва № 1 барабана котла блока 110 МВт ТЭС

Ключевые слова: магнитная память металла, зона концентрации напряжений, напряженность магнитного поля рассеяния, неразрушающий контроль

---

Редактор *Р. Г. Говердовская*  
Технический редактор *Н. С. Гришанова*  
Корректор *С. И. Фирсова*  
Компьютерная верстка *З. И. Мартыновой*

Сдано в набор 02.12.2009. Подписано в печать 18.03.2010. Формат 60×84<sup>1</sup>/<sub>8</sub>. Бумага офсетная. Гарнитура Ариал.  
Печать офсетная. Усл. печ. л. 1,40. Уч.-изд. л. 1,00. Тираж 191 экз. Зак. 2404.

---

ФГУП «СТАНДАРТИНФОРМ», 123995 Москва, Гранатный пер., 4.  
[www.gostinfo.ru](http://www.gostinfo.ru) [info@gostinfo.ru](mailto:info@gostinfo.ru)  
Набрано и отпечатано в Калужской типографии стандартов, 248021 Калуга, ул. Московская, 256.